



## Порядок замера

1. Осуществить замер в соответствии с предполагаемым местом установки изделия (Рис.1).

1.1. Если установка на проем, то рекомендуется следующий расчет\*:

для **ZIP100, LOCK100:**

(Ширина) = (Ширина проема) + 10 см

(Высота) = (Высота проема) + 16 см

для **ZIP120, LOCK120:**

(Ширина) = (Ширина проема) + 12 см

(Высота) = (Высота проема) + 18 см

для **ZIP ROOF 120:**

(Ширина) = (Ширина проема) + 12 см

(Высота) = (Высота проема) + 30 см

\* - минимальные размеры изделий

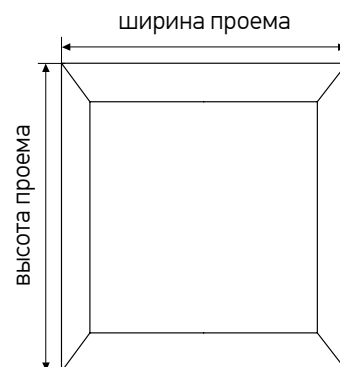


Рис. 1

1.2. Если установка в проем, то рекомендуется следующий расчет:

(Ширина) = (Ширина проема) – 0,3 см

(Высота) = (Высота проема) – 0,3 см

Изделия с направляющими не допускается устанавливать в проемы, где откосы не перпендикулярны друг другу, т.е. где замеры ширины/высоты проема в разных его местах по глубине проема отличаются более чем на 0,3 см. Также не допустима установка изделий с направляющими в проем, если разница ширин в разных местах по высоте проема свыше 0,3 см. Для установки изделия в такой проем дополнительно требуется установить монтажный уголок (уголок алюминиевый 50 × 50 × 4) (Рис. 2). При возникновении вопросов обращаться за помощью к специалистам компании. Также не допускается установка короба в нишу без возможности открытия лицевого профиля для настройки и обслуживания изделия. Для короба 100 мм минимальная ширина ниши должна составлять 200мм, для короба 120 мм ниша по ширине должна быть минимум 240 мм. В противном случае работоспособность изделия не гарантируется.

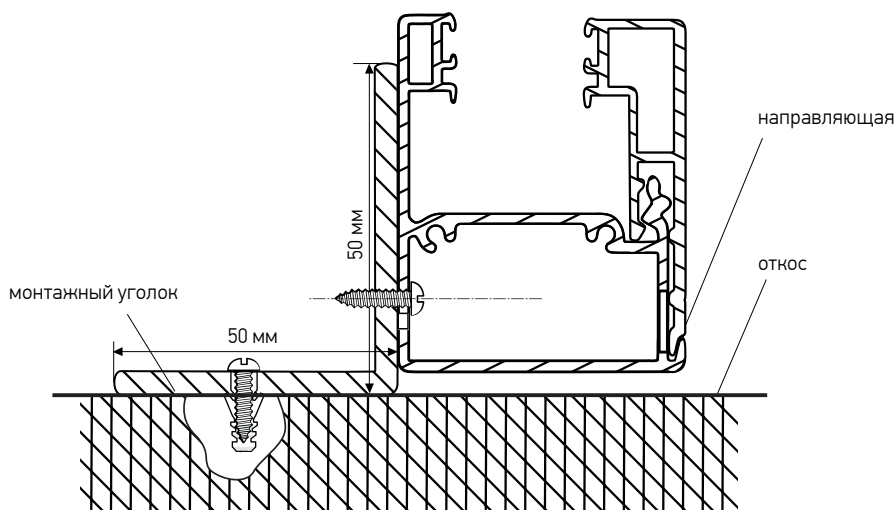


Рис. 2

1.3. Проверить возможность изготовления выбранной системы в зависимости от размеров изделия и диаметра трубы (см. таблицу гарантийных размеров в Книге продавца).

2. Указать сторону вывода провода (для изделий с электроприводом). В изделиях ZIP ROOF сторона управления указывается по коробу с приводом, расположенным сверху. При монтаже изделие можно перевернуть коробом с приводом вниз.

3. Указать тип установки изделий и тип боковой фиксации (для ZIP LOCK)

**ВНИМАНИЕ! КОНСТРУКЦИЯ СИСТЕМЫ ZIP ROOF ПРЕДУСМАТРИВАЕТ МОНТАЖ ИЗДЕЛИЯ ТОЛЬКО ЛИЦЕВОЙ СТОРОНОЙ КОРОБА ВНУТРИ ПОМЕЩЕНИЯ!**

**ВНИМАНИЕ! МОНТАЖ ДАННЫХ ТИПОВ ИЗДЕЛИЙ ТРЕБУЕТ ВЫСОКОЙ КВАЛИФИКАЦИИ УСТАНОВЩИКА.**